

imanpack

PACKAGING & ECO SOLUTIONS

MICROPAC PRO

Machine de Conditionnement Flow-Pack

Machine de conditionnement horizontale rotative adaptée pour conditionner des produits solides en général avec films thermo-soudables ou en polyéthylène.

Contrôle et commande par PLC.

Pouvant être branchée à des lignes automatiques de production.



Gamme de produits

Largeur: jusqu'à 180 mm

Longueur: à partir de 20 mm

Hauteur: jusqu'à 150 mm

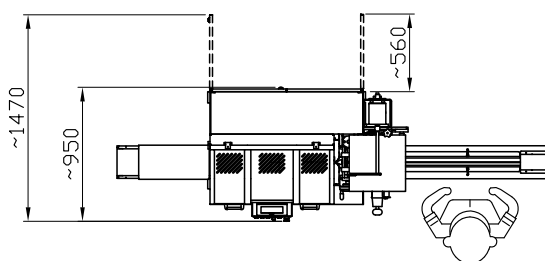
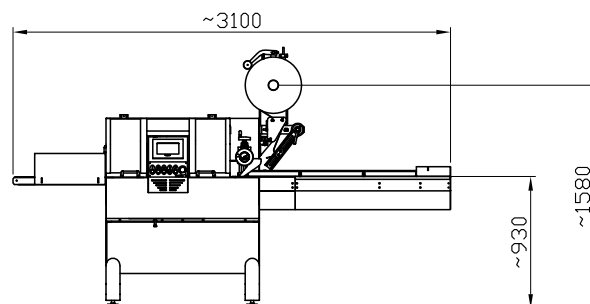
Vitesse

Jusqu'à 250 paquets/min



CARACTÉRISTIQUES TECHNIQUES

- Structure en acier verni.
- Convoyeur à palettes longueur 1500 mm en acier AISI 304.
- Pousseur de produit à extraction rapide en matière plastique alimentaire.
- Changement pas géré par voie électronique.
- Porte-bobine par le haut pour bobine large allant jusqu'à 500 mm.
- Limiteur de couple électronique.
- Groupe de soudage longitudinal avec roue d'entraînement avec préchauffage, roue thermo-soudante et roue plie-côtés.
- Groupe de soudage transversal rotatif avec spatule de soudage de 200 mm contrôlée par un thermorégulateur électronique.
- Moteurs brushless indépendant pour:
 - Convoyeur
 - Soudage longitudinal
 - Soudage transversal
- Groupe conformateur universel réglable.
- Convoyeur en sortie longueur 1000 mm.
- Écran tactile 7" à couleurs.
- Protections pour la prévention des accidents en matière plastique avec leurs micros de sécurité.
- Installation électrique intégré et séparé des pièces mécaniques
- Conforme aux normes CE.



layout

ACCESSOIRES

- Version en acier inoxydable AISI 304.
- Chargeurs automatiques.
- Convoyeur longueur variable.
- Déroulement du film motorisé avec onduleur.
- Étiqueteuses et imprimantes.
- Convoyeur en sortie motorisé avec onduleur.
- Système "no product - no bag".

imanpack

PACKAGING & ECO SOLUTIONS

Via Lago di Bolsena, 19 36015 Schio (VI) ITALY
Tel. +39.0445.578.811 Fax+39.0445.575.111
www.imanpack.it email: info@imanpack.it