

imanpack

PACKAGING & ECO SOLUTIONS

CIBUS 500 PBA/PBB

Machine de conditionnement horizontale flow-pack

Machine de conditionnement horizontale rotative avec porte-bobine par le haut/bas particulièrement indiqué pour l'emballage de produits alimentaires.

Vitesse jusqu'à 120 sachets/min

Hauteur du produit jusqu'à 120 mm

Largeur du sachet jusqu'à 230 mm

Largeur de la bobine jusqu'à 500 mm



Version avec porte-bobine inférieure



Version avec porte-bobine supérieure



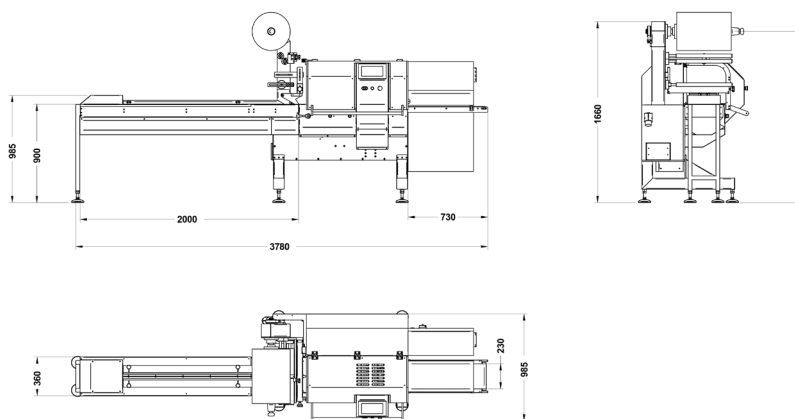
CARACTERISTIQUE TECHNIQUES

- Structure en acier verni avec carters en tôle d'acier.
- Pièces en contact avec le produit en acier inox AISI 304.
- Convoyeur d'alimentation à taquets de 2000 mm de long (standard).
- Soudure longitudinale avec trois jeux de molettes.
- Jeu de mâchoires transversales rotatives largeur 240mm.
- Conformateur fixe ou réglable.
- Porte-bobine à expansion pneumatique pour bobine largeur maxi 500 mm.
- Tapis en sortie de 1000 mm de long.
- Motorisation brushless indépendant des axes principaux.
- Motorisation indépendant du tapis de sortie.
- Panneau tactile à couleurs.
- Machine conforme aux normes CE.

	Largeur de la bobine	Largeur du sachet
Cibus 500	jusqu'à 500 mm	jusqu'à 230 mm
Cibus 600	jusqu'à 600 mm	jusqu'à 290 mm
Cibus 700	jusqu'à 700 mm	jusqu'à 340 mm

ACCESSOIRES

- Cellule photo-électrique pour centrer l'impression.
- Double mâchoire de la tête de soudure transversale.
- Convoyeur d'alimentation à tapis lisse (PBB).
- Motorisation du déroulement film.
- Marqueur à chaud rotatif.



Version avec porte-bobine supérieure

layout

imanpack

PACKAGING & ECO SOLUTIONS

Via Lago di Bolsena, 19 36015 Schio (VI) ITALY
Tel. +39.0445.578.811 Fax+39.0445.575.111
www.imanpack.it email: info@imanpack.it