

imanpack

PACKAGING & ECO SOLUTIONS

VENUS PLUS

Machine de conditionnement automatique

Machine de conditionnement intermittente. Venus Plus est fiable, silencieuse, facile à utiliser et demande peu d'entretien. Elle utilise du film polyéthylène ou polyoléfine.



Hauteur produit

Jusqu'à 200 mm

Vitesse

Jusqu'à 4200 paquets/h

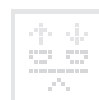
Dimensions du film

Max diamètre 350 mm

Max largeur 600 mm

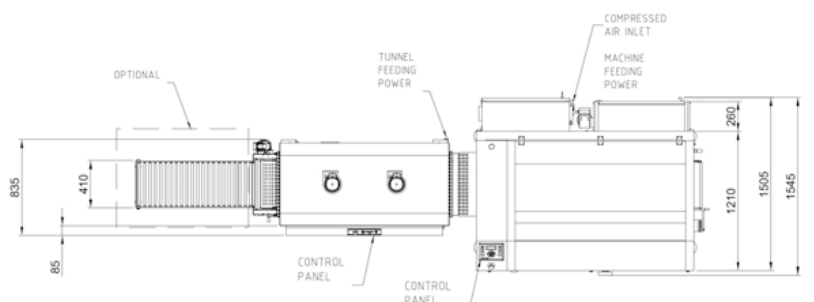
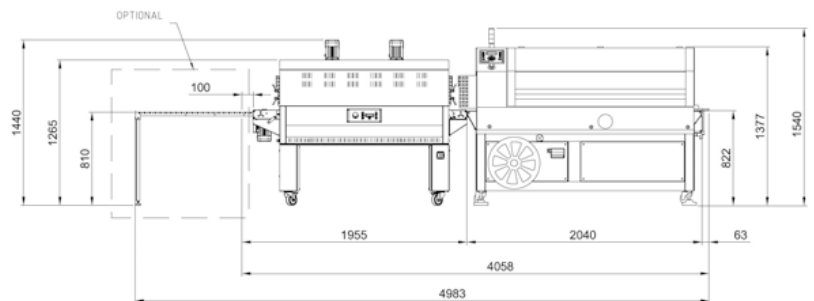
Épaisseur du film

de 30 à 80 µm



CARACTÉRISTIQUES TECHNIQUES

- Groupe de soudage longitudinal intermittent.
- Barre de soudage transversale revêtue de PTFE contrôlée par inverter et encodeur.
- Système motorisé de centrage du soudage.
- Système de contrôle Flexmod® avec:
 - tableau de contrôle ACL graphique
 - microprocesseur à 32 bits
 - inverter pour chaque moteur
 - modules de contrôle In/Out pour input/output analogique et numérique
 - contrôle de la lecture thermocouples
- Le système est en mesure de contrôler précisément toutes les opérations comme:
 - contrôle automatique de la hauteur de la barre transversale
 - réglage de la température du soudage longitudinal et transversal
 - réglage du temps de soudage
 - possibilité de réaliser des emballages individuels ou pour des groupes de produits
 - statistiques de production
- Jusqu'à 20 programmes de production mémorisables.
- Système pour la réduction de la tension du film positionné devant les barres transversales et longitudinales.
- Dispositif de mouvement latéral pour le soudage longitudinal.
- Conforme aux normes CE.



layout

imanpack

PACKAGING & ECO SOLUTIONS

Via Lago di Bolsena, 19 36015 Schio (VI) ITALY
Tel. +39.0445.578.811 Fax+39.0445.575.111
www.imanpack.it email: info@imanpack.it