

imanpack

PACKAGING & ECO SOLUTIONS

MICROVERT M1000

Machine de conditionnement Verticale Form-Fill-Seal (VFFS)

Machine de conditionnement verticale automatique pour polyéthylène à basse, moyenne et haute densité ou pour film thermo-soudant. Contrôle et commande par PLC.

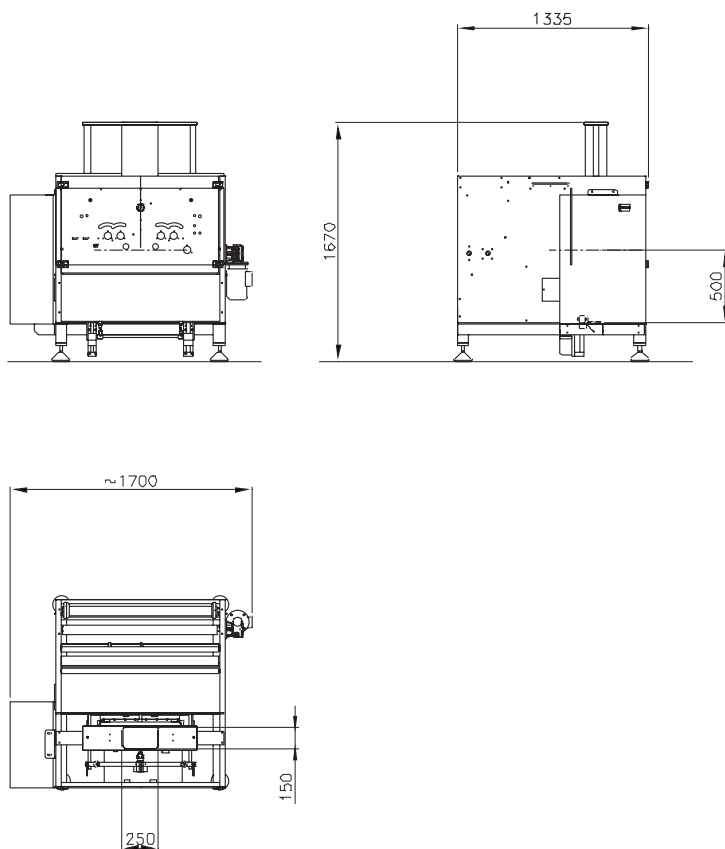
Particulièrement indiquée pour conditionner des produits volumineux.



CARACTÉRISTIQUES TECHNIQUES

- Structure en charpenterie métallique peinte.
- Porte-bobine motorisé avec centrage du film par rapport au tube conformateur.
- Dispositif pour entraînement du film avec courroies dentées.
- Réglage de la longueur du paquet à encodeur.
- Gestion par PLC.
- Conforme aux normes CE.

| Modèle | Largeur Max film (mm) | Largeur paquet (mm) | Longueur Max paquet (mm) | Vitesse Max (paquet/min) |
|--------|-----------------------|---------------------|--------------------------|--------------------------|
| M1000 | 1000 | 270-470 | 600 | jusqu'à 15 |
| M1200 | 1200 | 290-570 | 600 | jusqu'à 15 |



layout

imanpack

PACKAGING & ECO SOLUTIONS

Via Lago di Bolsena, 19 36015 Schio (VI) ITALY
Tel. +39.0445.578.811 Fax+39.0445.575.111
www.imanpack.it email: info@imanpack.it