

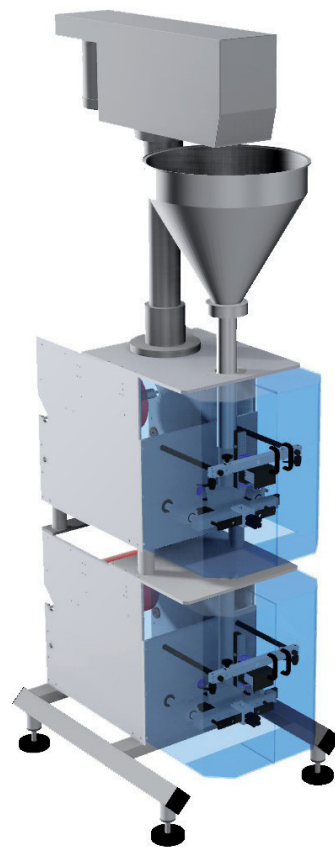
imanpack

PACKAGING & ECO SOLUTIONS

BAG IN BAG

Machine de conditionnement
verticale (VFFS)

Cet appareil est composé de deux machines de conditionnement form-fill-seal, reliées verticalement pour l'emballage en sachet double idéal pour les dosettes de café ou pour d'autres produits nécessitant un double emballage.



Largeur du film

400 mm

Largeur du sachet

50 - 175 mm

Longueur du sachet

500 - 200 mm

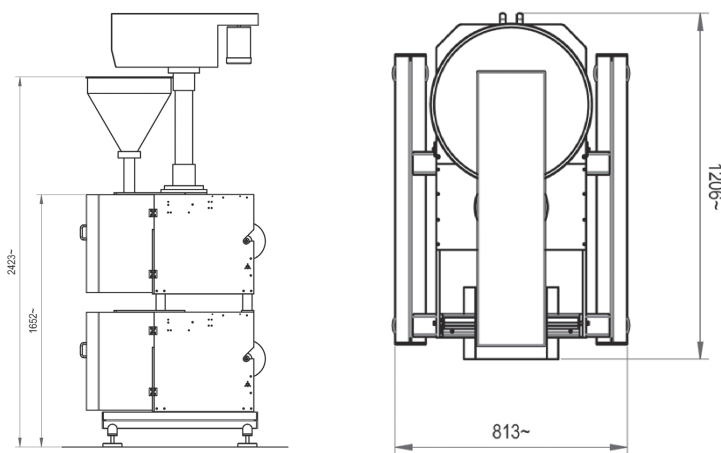
Vitesse de production

60 sachets/min



CARACTÉRISTIQUES TECHNIQUES

- Châssis en acier inoxydable.
- Support de bobine motorisé.
- Détection fin de bobine de film.
- Tirage du film à entraînement par courroie crantée.
- Réglage de la longueur des sachets contrôlé par encodeur.
- Mâchoires de soudure horizontale à fonctionnement pneumatique.
- Barre de soudure longitudinale à fonctionnement pneumatique.
- Soudure à impulsion pour version PE.
- Thermorégulateur API pour le contrôle de la température dans la version OPP.
- Unité de commande API Rockwell Allen Bradley® ou Siemens.
- IHM par écran tactile en couleur.
- Machine fabriquée conformément aux normes CE.



layout

imanpack

PACKAGING & ECO SOLUTIONS

Via Lago di Bolsena, 19 36015 Schio (VI) ITALY
Tel. +39.0445.578.811 Fax +39.0445.575.111
www.imanpack.it email: info@imanpack.it