

# imanpack

PACKAGING & ECO SOLUTIONS

## MICROPAC INTERMITTENTE

### Machine de Conditionnement Flow-Pack Intermittente

Machine de conditionnement horizontale avec porte-bobine par le bas, adaptée pour conditionner des produits solides avec des films en polypropylène ou en polyéthylène.



#### Gamme de produits

Longueur: jusqu'à 300 mm  
Largeur: Min 40 mm - Max 180 mm  
Hauteur: jusqu'à 100 mm

#### Largeur du film

400 mm (en option 500 mm)

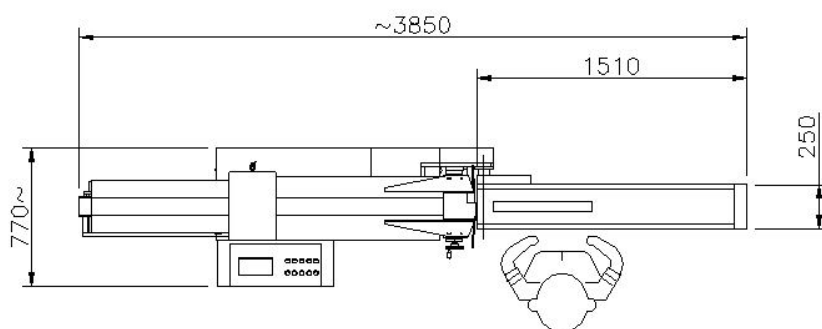
#### Vitesse

Jusqu'à 20 paquets/min



## CARACTÉRISTIQUES TECHNIQUES

- Structure en charpenterie métallique.
- Vitesse réglable à l'aide d'un inverter.
- Plateau en tôle pour le chargement sur films avec dispositif de calage.
- Commande de départ par l'intermédiaire d'un détecteur.
- Groupe de soudage longitudinal réglable en hauteur.
- Soudage transversal avec spatule de soudage de 200 mm.
- Température de soudage contrôlées par des thermorégulateurs électroniques.
- Convoyeur en entrée pour produits lourds (en option).
- Conforme aux normes CE.



layout

**imanpack**

**PACKAGING & ECO SOLUTIONS**

Via Lago di Bolsena, 19 36015 Schio (VI) ITALY  
Tel. +39.0445.578.811 Fax+39.0445.575.111  
www.imanpack.it email: info@imanpack.it

## ACCESSOIRES

- Système d'alimentation automatique.
- Poinçon pour trou européen.
- Étiqueteuses et imprimantes.
- Système d'introduction de gaz.
- Cellule photoélectrique pour centrage de l'impression.