

imanpack

PACKAGING & ECO SOLUTIONS

MICROPAC BAGMATIC

Machine de conditionnement Flow-Pack automatique

Machine de conditionnement horizontale à long temps de soudage avec porte-bobine par le bas pour films en polyéthylène. Particulièrement rapide dans le changement formé et donc indiquée pour de petits lots de production, quand la fréquence des interventions impose une économie de temps maximale.

En tapant les nouvelles données du paquet, on a un changement immédiat de format et la machine ne demande pas d'autres interventions de la part de l'opérateur. Particulièrement indiquée pour des produits lourds ou délicats.



Gamme de produits

Longueur: 75 mm et plus

Largeur: de 40 à 180 mm

Intervalle de variation de la longueur:

25 mm

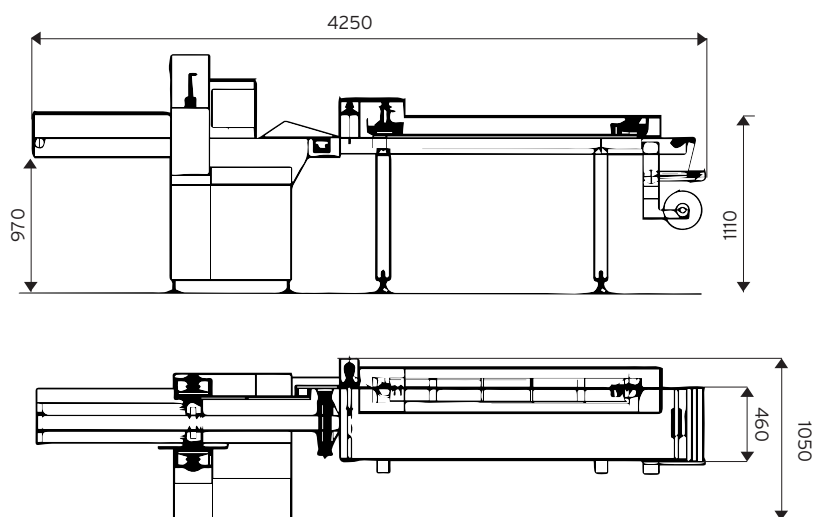
Vitesse

Jusqu'à 50 paquets/min



CARACTÉRISTIQUES TECHNIQUES

- Porte-bobine par le bas pour bobine large allant jusqu'à 400 mm.
- Conformateur universel réglable par l'intermédiaire d'un volant.
- Tapis d'alimentation longueur 2000 mm.
- Groupe de soudage longitudinal avec roues gommées et courroies en téflon en association avec des patins chauffants.
- Groupe de soudage transversal à temps de soudage long avec barres de soudage de 200 mm actionnées par des cylindres pneumatiques.
- Groupe de soudage longitudinal réglable en hauteur.
- Moteur avec inverter.
- PLC de gestion avec interface opérateur Imanpack.
- Conforme aux normes CE.



ACCESSOIRES

- Système d'alimentation automatique.
- Poinçon pour trou européen.
- Étiqueteuses et imprimantes.
- Système d'introduction de gaz.
- Cellule photoélectrique pour centrage de l'impression.

layout

imanpack

PACKAGING & ECO SOLUTIONS

Via Lago di Bolsena, 19 36015 Schio (VI) ITALY
Tel. +39.0445.578.811 Fax+39.0445.575.111
www.imanpack.it email: info@imanpack.it